



Teleskopstag Robust



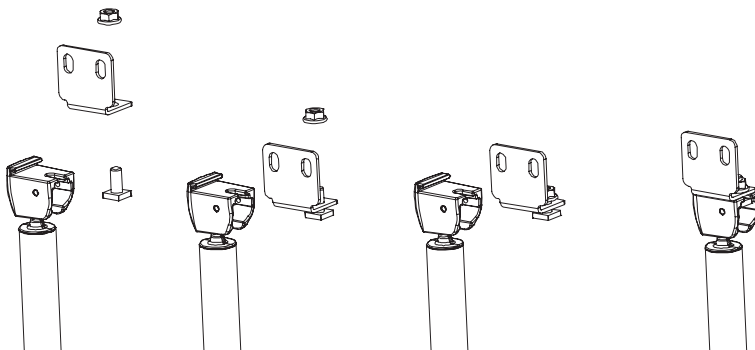
- Använd ej teleskopstagg på automatiserade markiser
- Kör/veva ej markisen med teleskopstagg nerfält
- Do not use telescopic support legs on automated awnings
- Do not operate the awning with the telescopic supports precipitated

1 Installation

Montera teleskopbenen på vinkelbeslagen

Assemble the telescopic support legs on the angle brackets

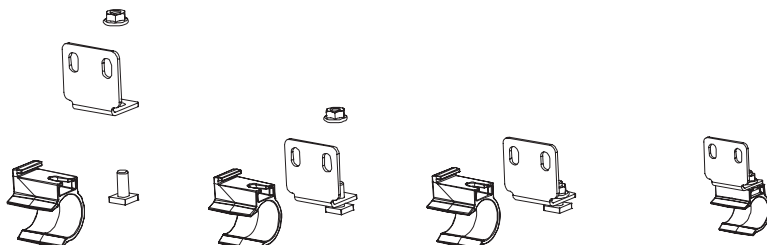
A



Montera snäppfästena på vinkelbeslagen

Assemble the snap-in brackets on the angle brackets

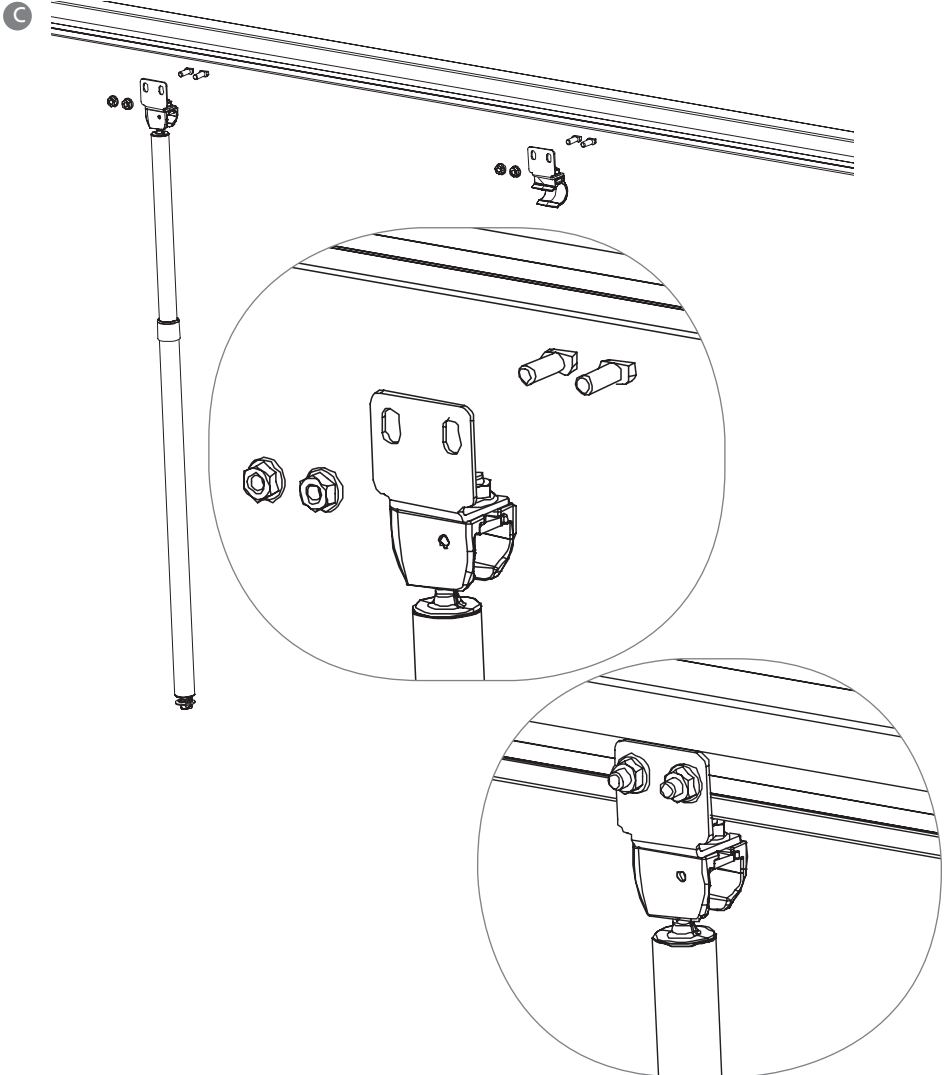
B



1 Installation

Montera teleskopbenen och snäppfästena i T-spåret på frontprofilen

Assemble the telescopic support legs and snap-in brackets in the T slot in the front profile

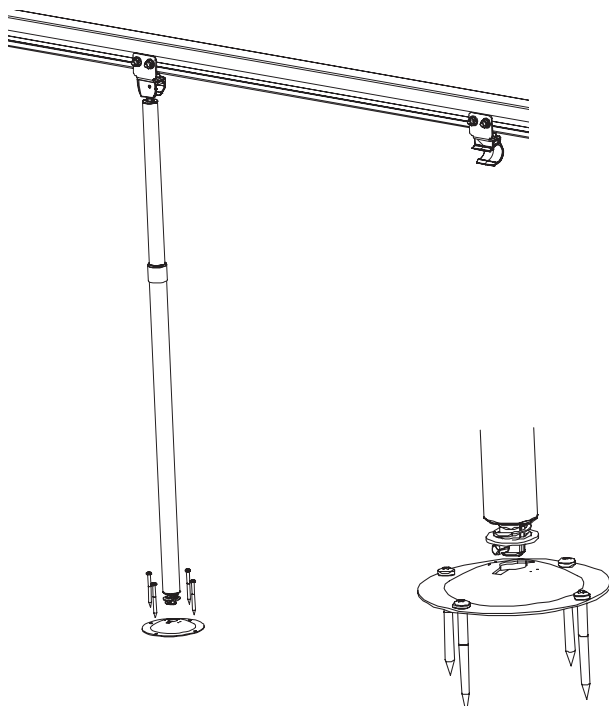


1 Installation

Kör ut markisen till önskat läge - släpp försiktigt ner benet och låt det hänga fritt. Skruva sedan fast fotplattorna rakt under benet i ett stabilt underlag med 4 st lämpliga skruvar per fotplatta.

Roll out the awning to your desired position - let the leg hang down. Screw the foot plates straight under the leg on a rigid surface using 4 appropriate screws per foot plate.

D

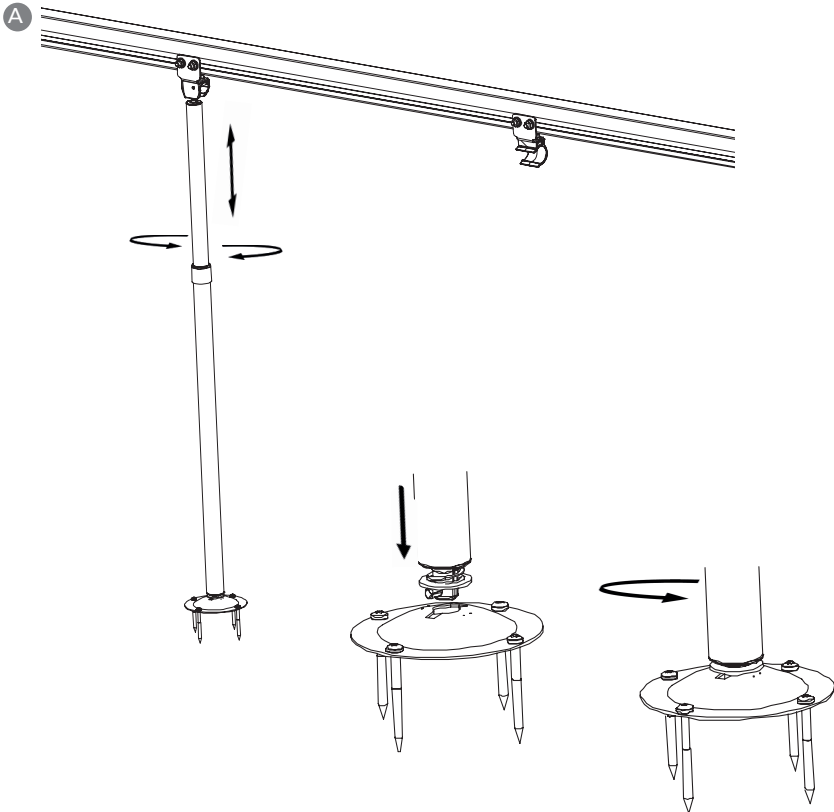


2 Manövrering

För längdjustering av benet: Håll fast undre profilen av benet och vrid övre profilen till låsningen släpper - justera till önskad längd - vrid sedan den övre profilen till det tar stopp.

Tryck ner benet i nyckelhålet i fotplattan - vrid/rotera benet 90 grader.

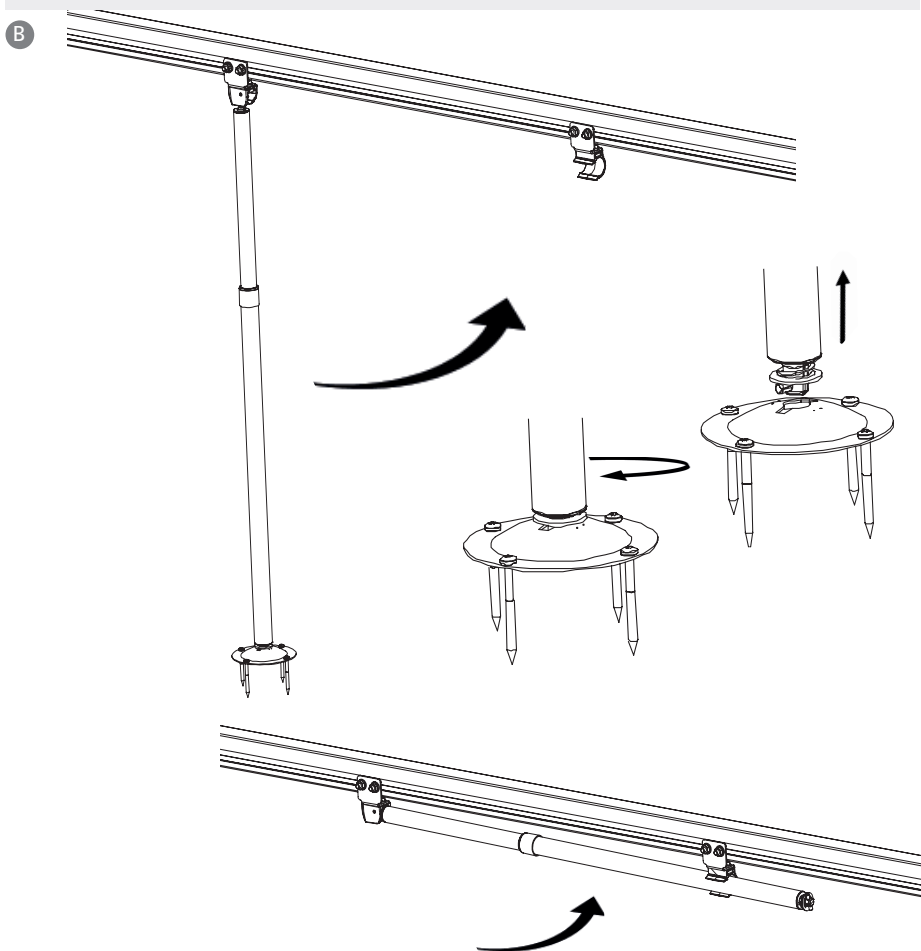
To adjust the length: Hold the lower profile of the leg and turn the upper profile to release the fixing - adjust to the desired length - turn the upper profile to stop.



2 Manövrering

Parkera benen i frontprofilen genom att vrida benet 90 grader och lyfta upp det ur fotplattan - vik sedan upp benet och snäpp fast det i snäppfästet.

To park the leg in the front profile turn the leg 90 degrees and lift it from the foot plate - fold the leg and click it in the snap bracket.



Originaldokumentet får inte i text eller utförande ändras utan medgivande av Hunter Douglas Scandinavia.